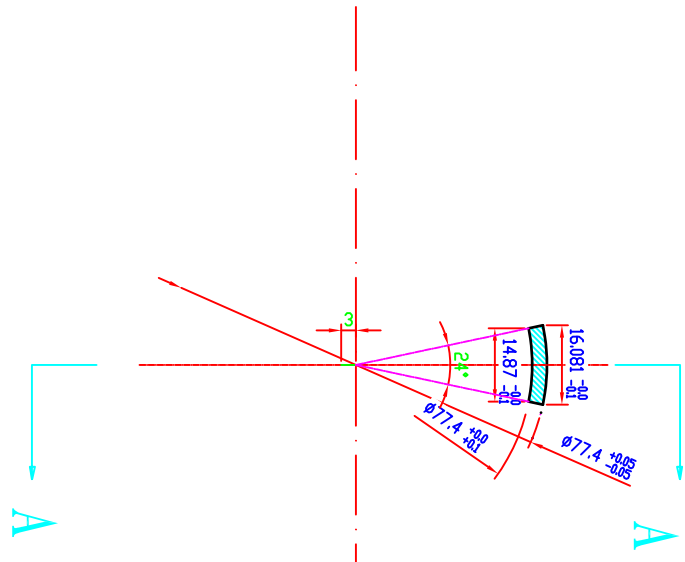
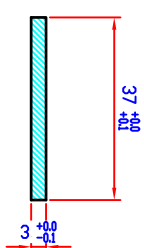


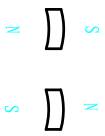
表面粗糙度	未标注
表面处理	镀锌钝化
热处理	



A-A

外转子无刷电机磁瓦

1. 径向充磁，N-S、S-N成对，外转子电机磁瓦。
2. 可逆温度系数 $\alpha = -0.09 (B r) \% / ^\circ C$ 。
3. 120°C 长期工作，5小时磁通变化 < 5%。
4. 按本图极性充磁，N极表面标注白色标记。
5. 随货提供高温检测报告。



更改次数	更改单号	更改日期	更改名称	更改日期	更改单号	更改名称	更改日期
批准	审核	设计	材料	数量	比例	重量	比例
磁钢	10/台	英	美	第	页		
中山市睿和电子有限公司							